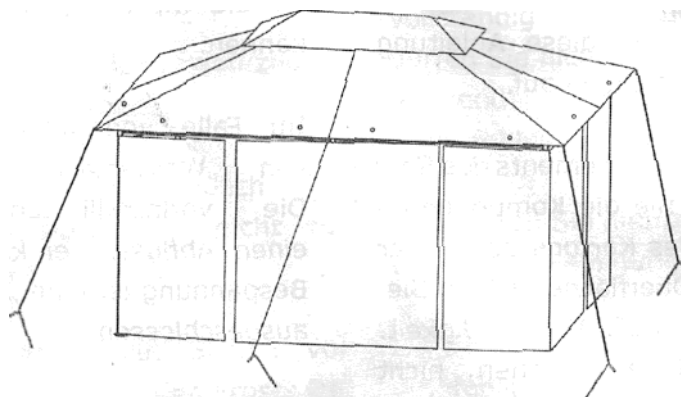


Pavilionul Mauro 4x3 m



Articol numar:
994677/994678/994679/994680/99468

1

Drumul direct către cele mai noi produse, oferte și multe
altele!

INSTRUCȚIUNI

Numai pentru UZ casnic , nu pentru UZ comercial

Avertisment

Important: Păstrați acest manual pentru o consultare ulterioară.

Despachetați toate părțile și elementele setului și așezați componentele pe suprafața superioară a cutiei sau pe o altă suprafață curată. Astfel, vă protejați noul produs. De asemenea, aveți grijă să nu zgâriați podeaua atunci când lucrați cu instrumentele.

Acest produs trebuie utilizat numai pe o suprafață solidă sau chiar o suprafață de susținere, unde este necesar.

Nu lăsați piesele mici la îndemana copiilor.



DE RETINUT

Datorită dimensiunilor produsului recomandăm să îl asamblați pe locul în care va fi folosit mai târziu.

Asamblați produsul cu cel puțin 2 persoane pentru a evita daunele.

Când se acoperă coroana cu pânză este necesar să se procedeze în sensul acelor de ceasornic. Dacă nu acoperiți două diagonale

în primul rând, laturile opuse, acest lucru va face tensiunea din pânză prea puternică și poate provoca daune pentru care nu putem garanta.

În caz de ploaie formarea de "pungi de apă" este de evitat. Găurile preinstalate formează o scurgere. Potrivirea corectă a invelitorii exclude formarea de "buzunare de apă". Asezarea prea liberă a invelitorii acoperisului poate forma o pungă de apă care va duce la daune ireversibile.

Când sunteți gata să construiți, asigurați-vă că aveți toate instrumentele necesare la îndemână și că aveți suficient spațiu și o locație curată și uscată *pentru* asamblare.

Țineți departe copiii în timpul montării. Atenție! Risc de accidentare!

Înainte de utilizare, asigurați-vă că produsul este asamblat complet, așa cum se arată în ilustrație.

Asigurați-vă că toate picioarele au contact cu solul și produsul este plasat în condiții de siguranță și solid pe teren. În caz contrar, pot apărea riscuri.

Verificați dacă toate șuruburile sunt fixate și controlați-le intervale regulate.

Utilizați un burete și apă caldă cu săpun pentru *curățare*. Nu utilizați produse de curățare pe bază de solvenți

sau detergenți, de exemplu agenti de albire care pot deteriora produsul.



ATENționARI

Nu utilizați unelte electrice pentru a asambla acest produs.

Produsul este doar destinat pentru uz privat și nu pentru a fi folosit în scop comercial!

Foisorul nu va oferi protecție împotriva furtunilor, grindinii sau a vantului puternic. În situațiile iminente de vreme rea aveți obligația de a lua imediat toate măsurile necesare pentru a evita posibilele daune asupra oamenilor și materialelor. Produsul este rezistent la apa, nu impermeabil. Obiectele aflate în interiorul pavilionului trebuie să

fie protejate împotriva apei.

Nu putem să ne asumăm răspunderea pentru eventualele daune!

Nu fixați cu mai multe șuruburi decât este necesar și nu strângeți șuruburile prea mult. Strângeți toate șuruburile atunci când produsul este complet asamblat.







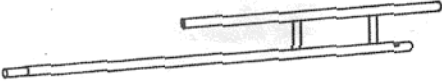




Dacă este necesar, solicitați suportul unei persoane autorizate.

Nu utilizați produsul atunci când constatați că unele elemente lipsesc sau sunt deteriorate.

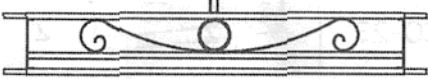
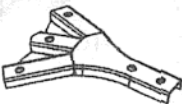
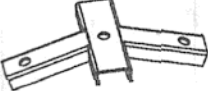

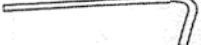
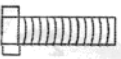
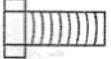
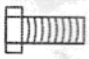



Nu folosiți niciodată produse chimice de curățare cu agenți chimici sau de albire.

Vă recomandăm să depozitați produsele în locuri uscate și sigure pe perioadele de îngheț și în timpul iernii.




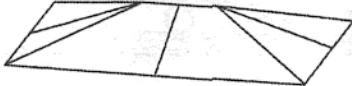
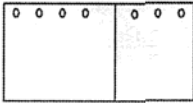
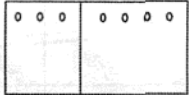
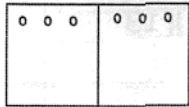
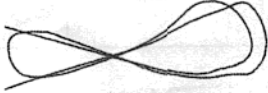



TEIL	NR.	STK.	IN KARTON
	CO-	4	2
	CO-	2	2
		4	2
	CO-	4	2
	CO-S	4	2
	CO-	4	2
	CO-	4	2
	CO-	4	2
	CO-	4	2
	CO-	1	2
	CO-	6	2





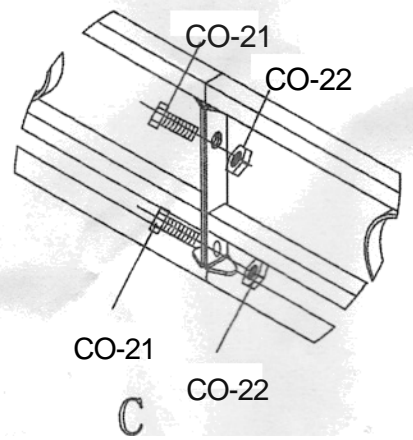
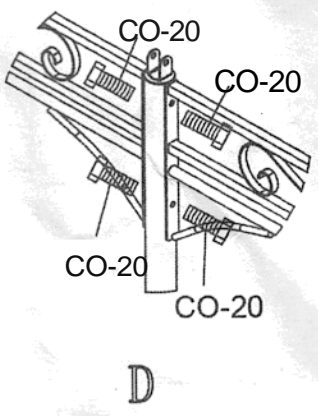
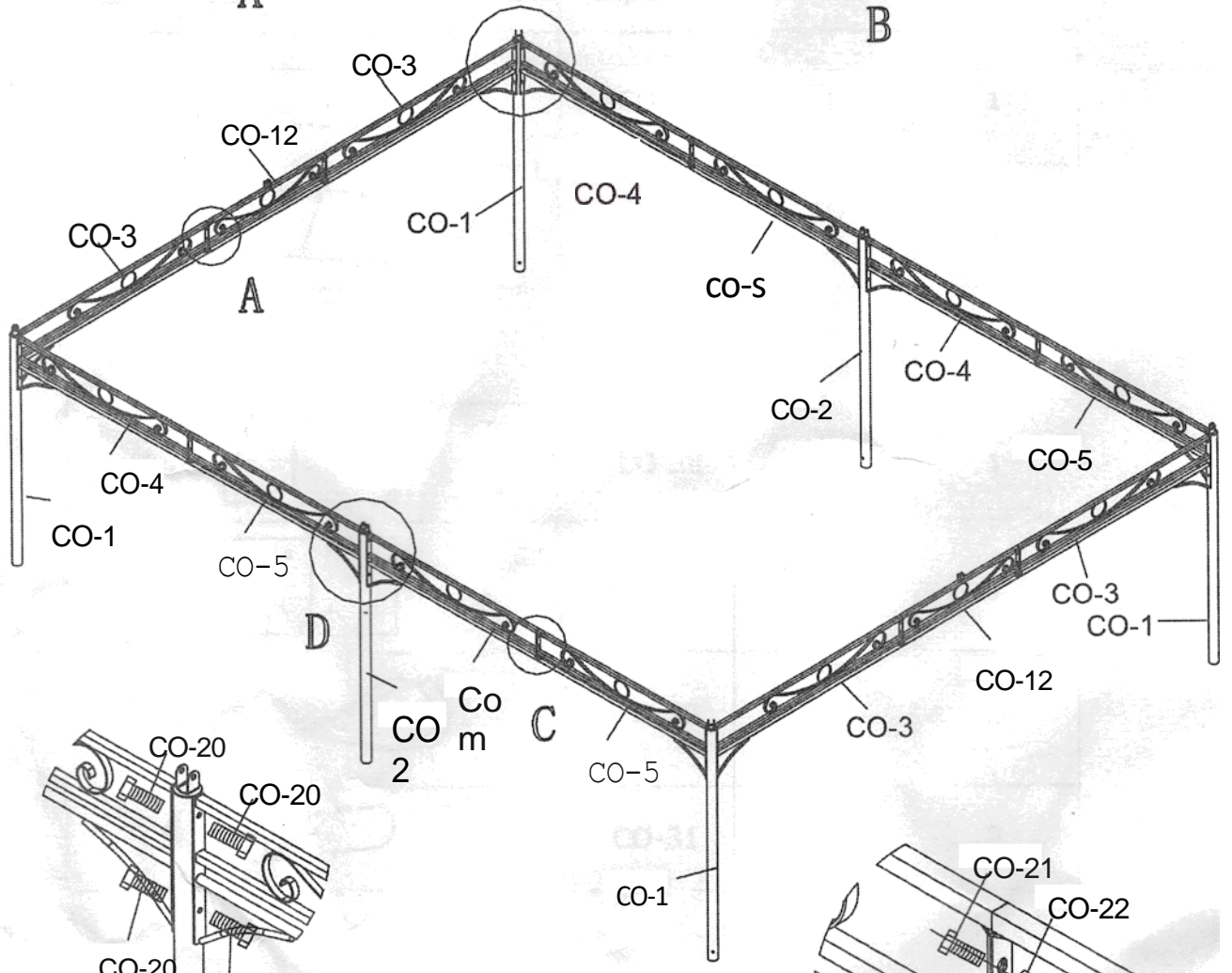
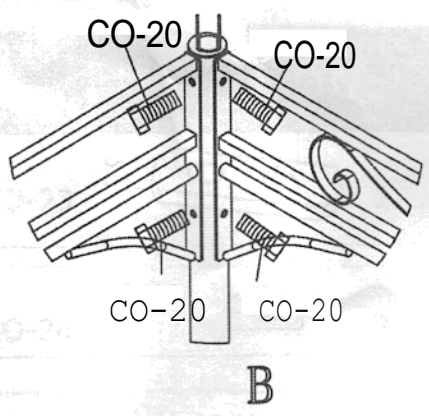
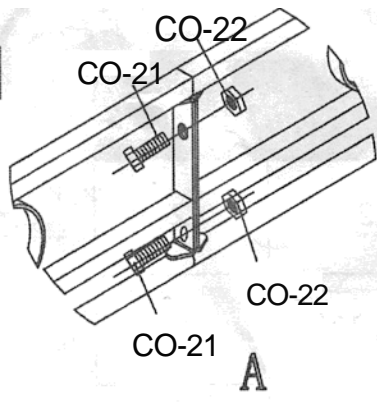
TEIL	NR.	STK.	IN KARTON
	CO-12	2	2
	CO-13	2	2
	CO-14	1	2
	CO-15	6	2
	CO-16	18	2
	CO-17	12	2
	CO-18	16	2
	CO-19	8	2
	CO-20	24	2
	CO-21	16	2
	CO-22	49	2

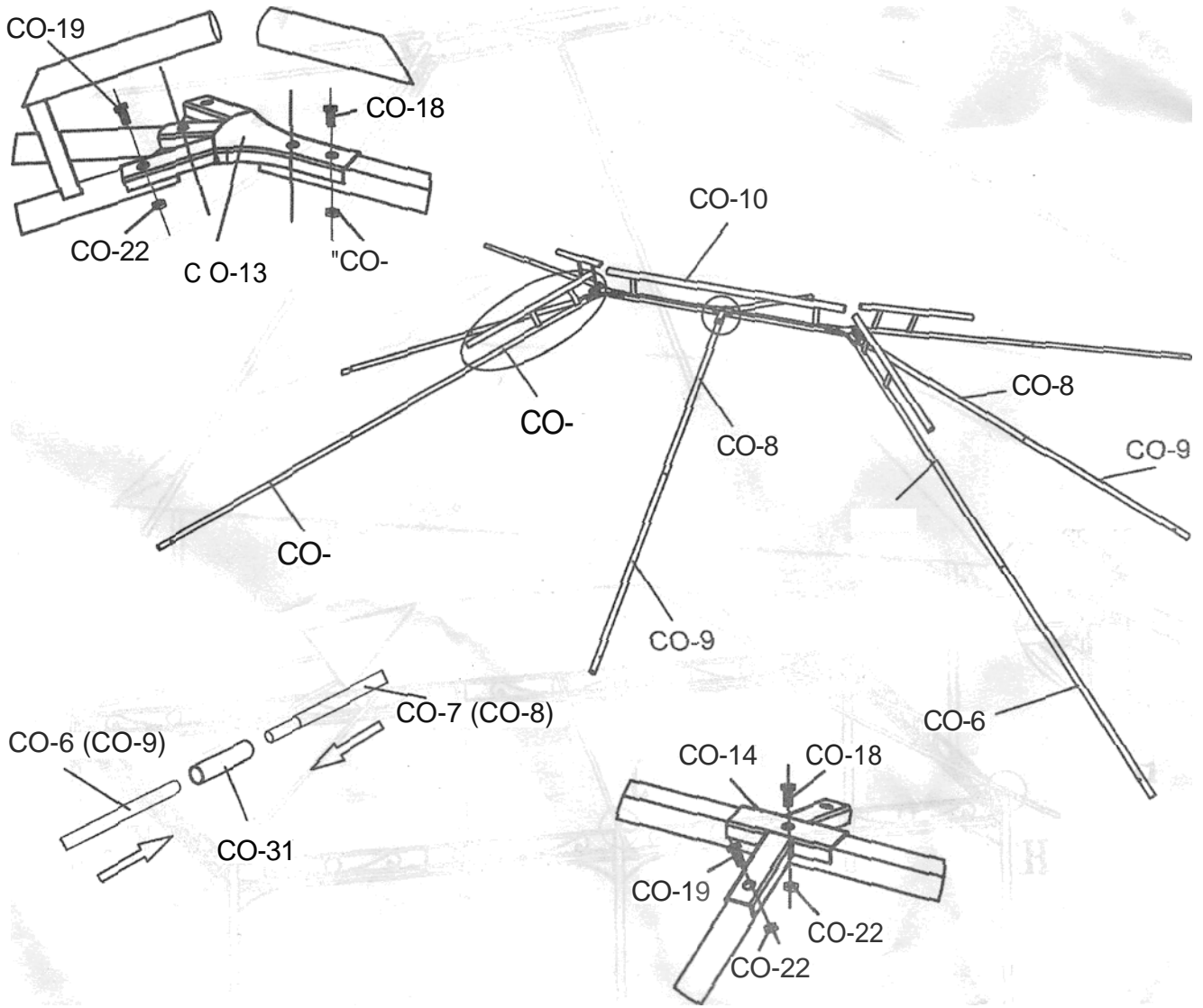


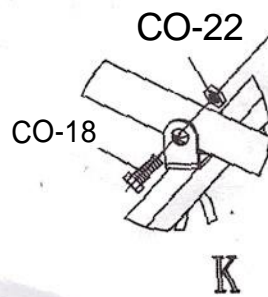
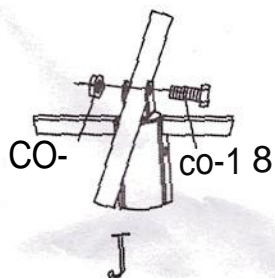
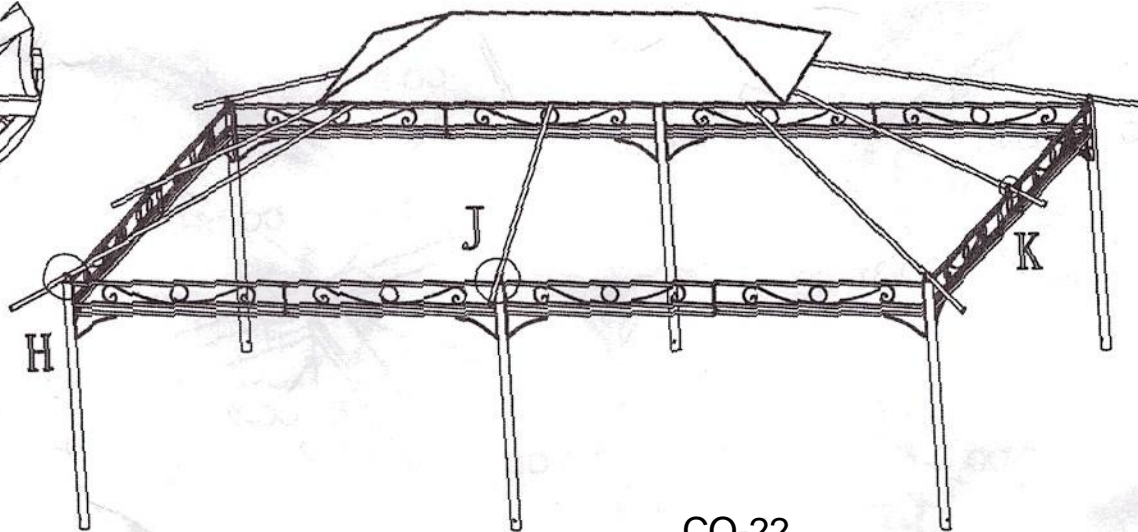
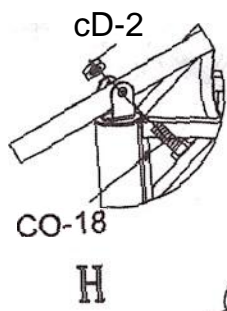
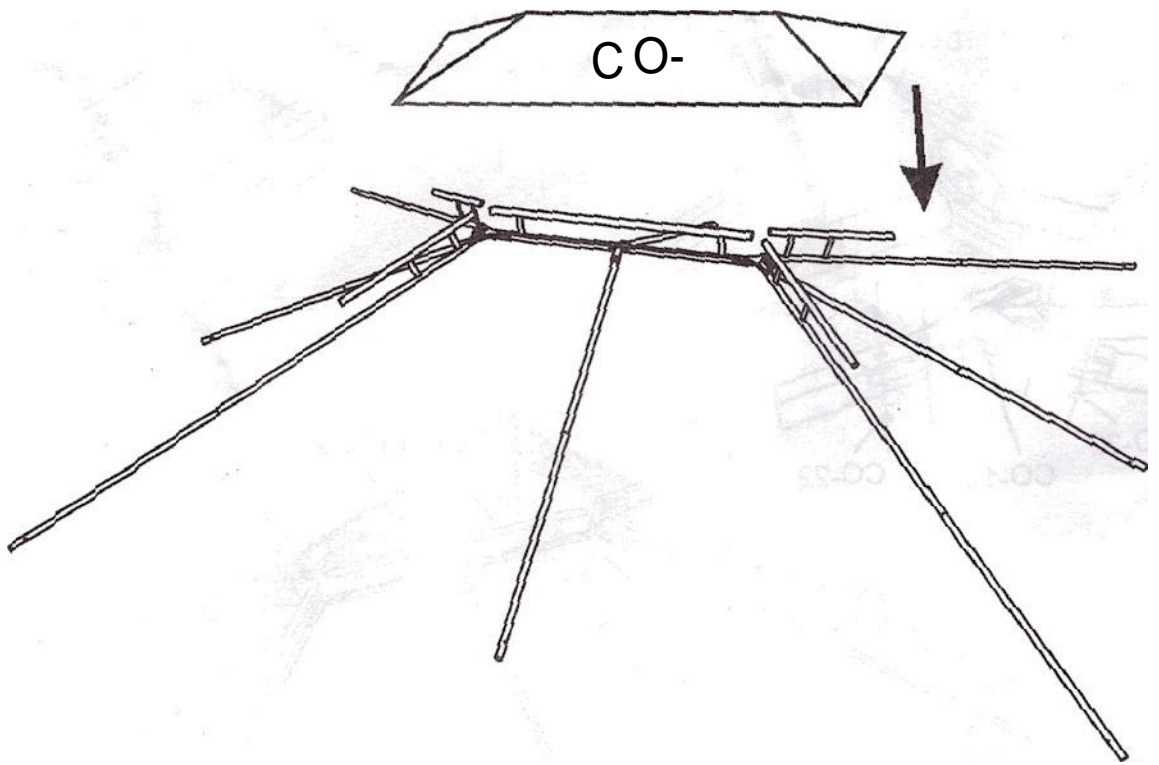
TEIL	NR.	STK.	IN KARTON
	CO-	2	2
	CO-	40	2
	CO-	1	1
	CO-	1	1
	CO-	2	1
	CO-	2	1
	CO-	2	1
	CO-	6	2
	CO-31	8	2

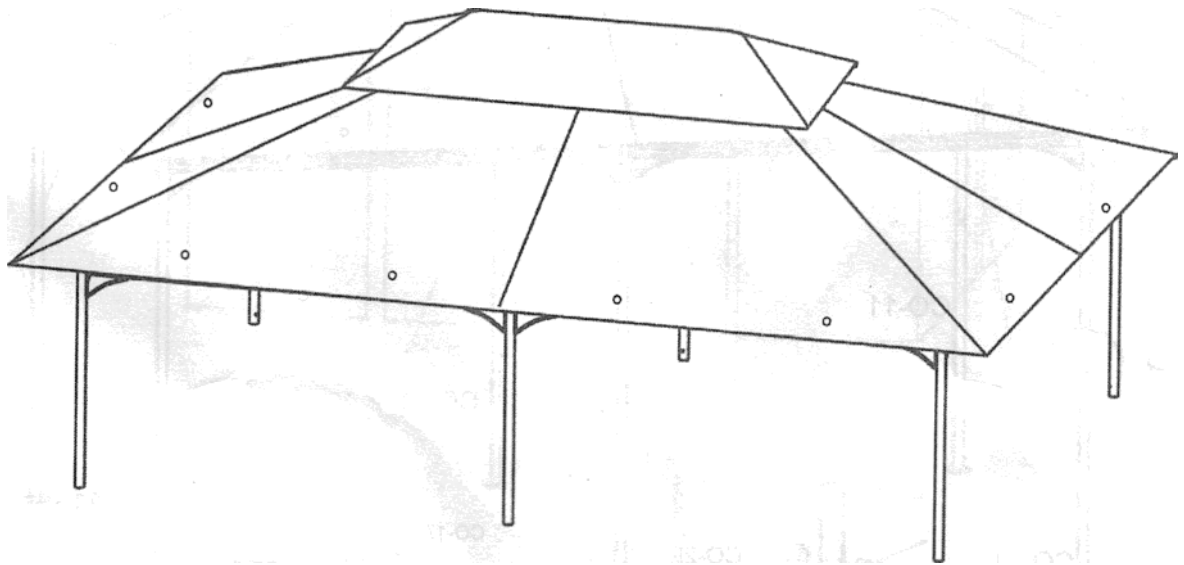


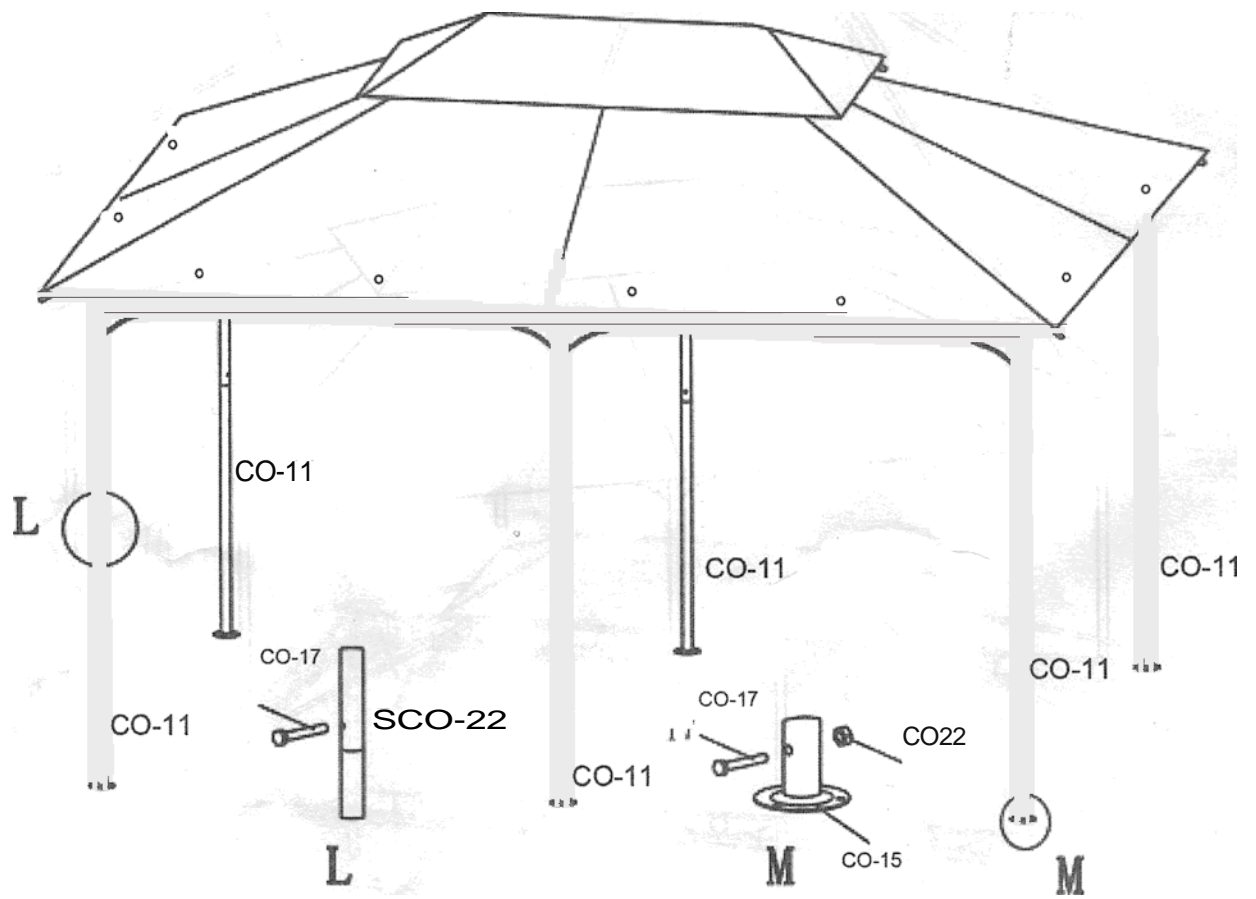
TEIL	NR.	STK.	IN KARTON
	CO-	2	2
	CO-	1z	2

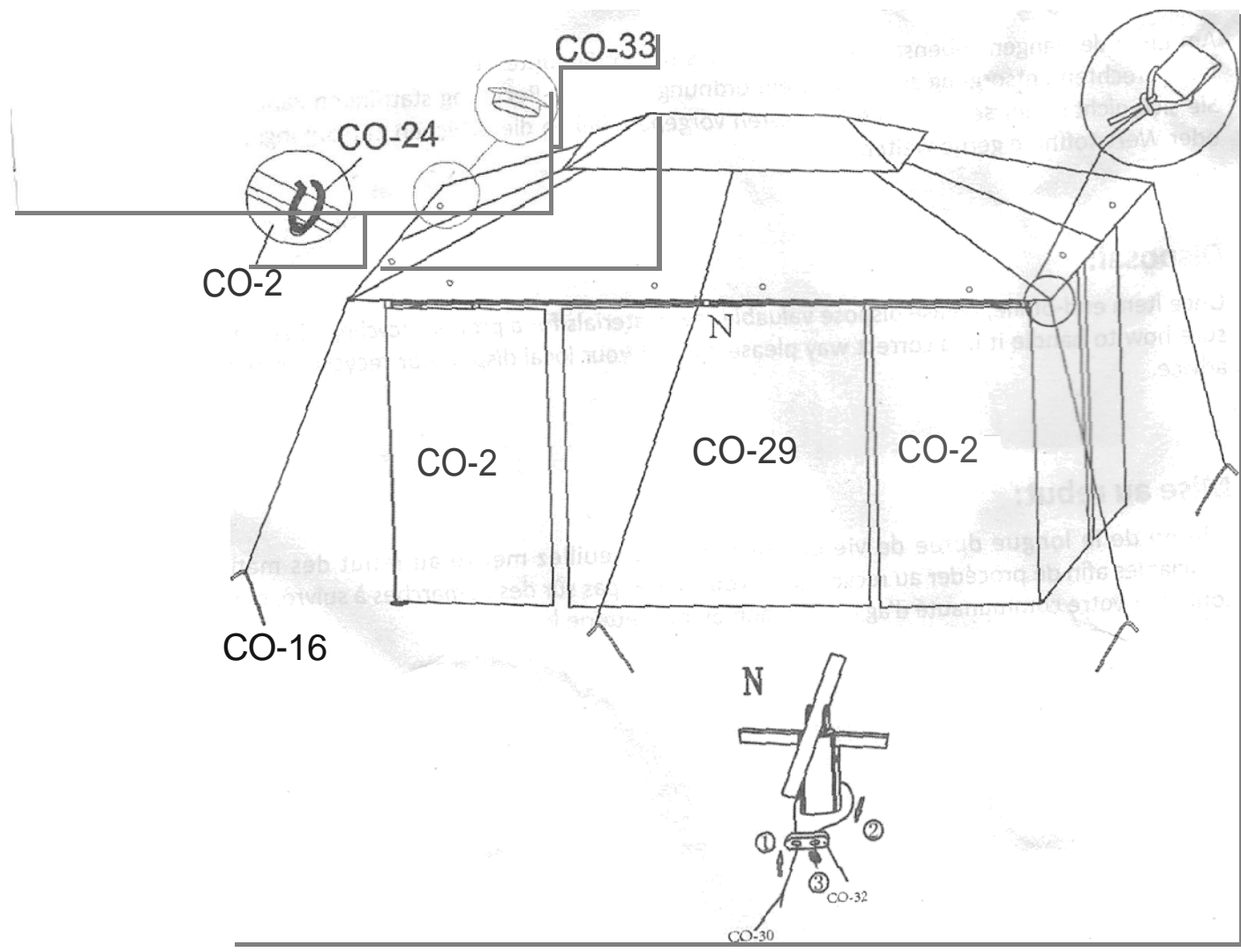












Dispoziția:

Odată ce articolul va iesi din uz, vă rugăm să eliminați materialele componente ale produsului conform unei reciclari adecvate. Dacă nu sunteți sigur cum se face reciclarea într-un mod corect, vă rugăm să contactați autoritățile locale competente.